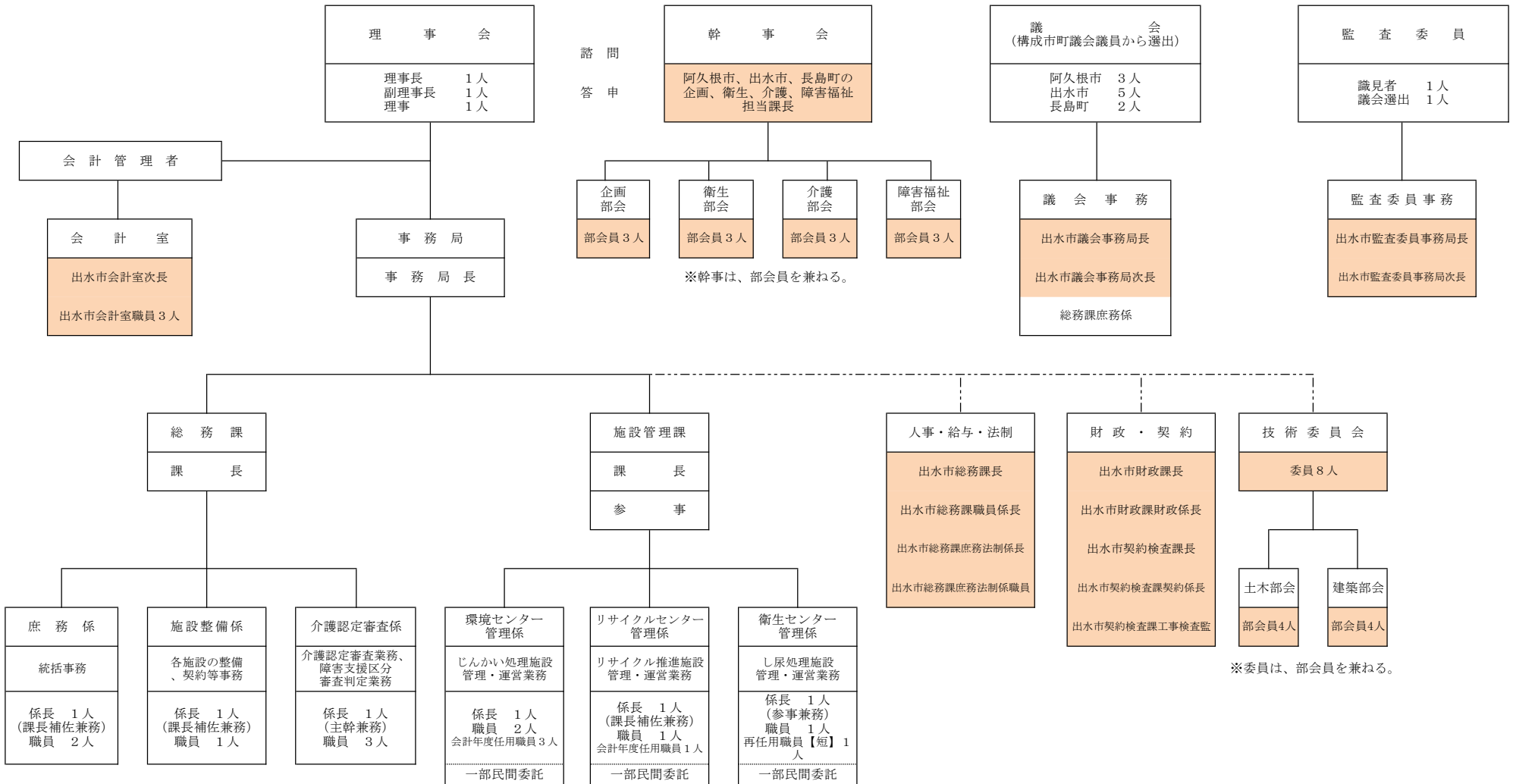


北薩広域行政事務組合組織図

(令和8年4月1日現在)



【注意】色つきの箇所は、併任職員。